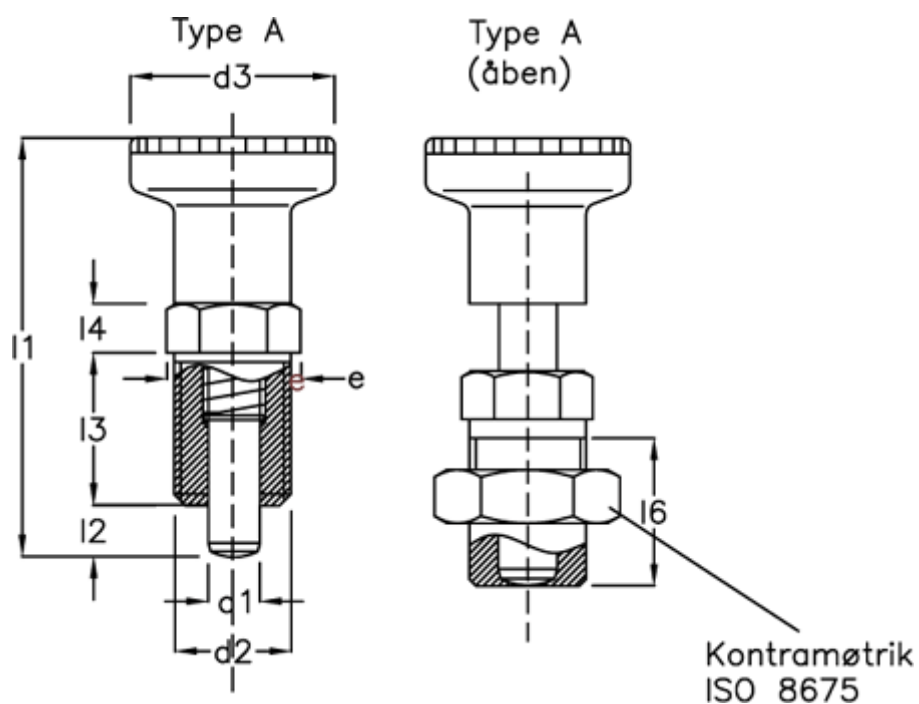


Varenummer: 206176A
Beskrivelse: E+G Stål Positioneringsbolt
GN 617-6-A

Mål



| | | | |
|-------------------|-----------|----|------|
| d1 | = 6 | l3 | = 20 |
| d2 | = M12x1,5 | l4 | = 6 |
| d3 | = 25 | l6 | = 17 |
| e | = 16.2 | NV | = 14 |
| Fjedertryk N bund | = 15 | | |
| Fjedertryk N top | = 6.5 | | |
| l1 | = 54.5 | | |
| l2 | = 6 | | |